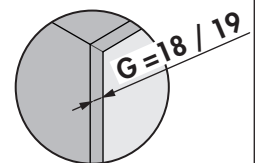
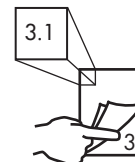
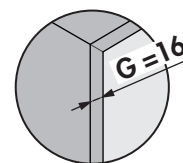
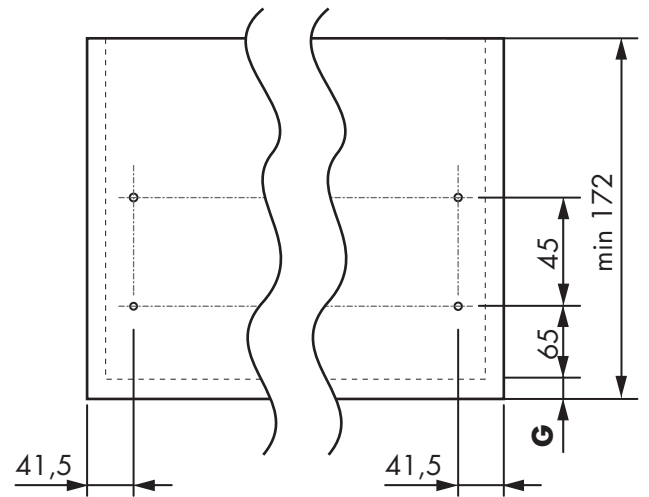
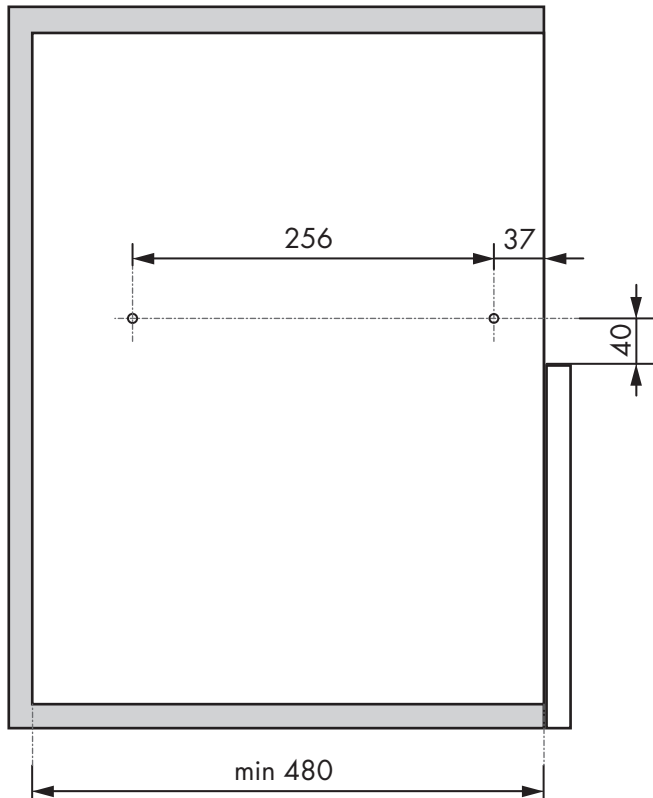
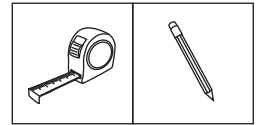
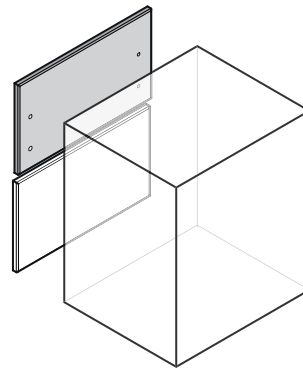
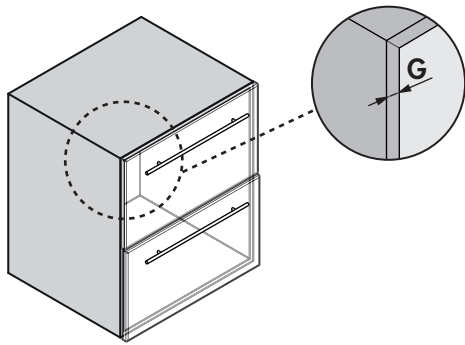
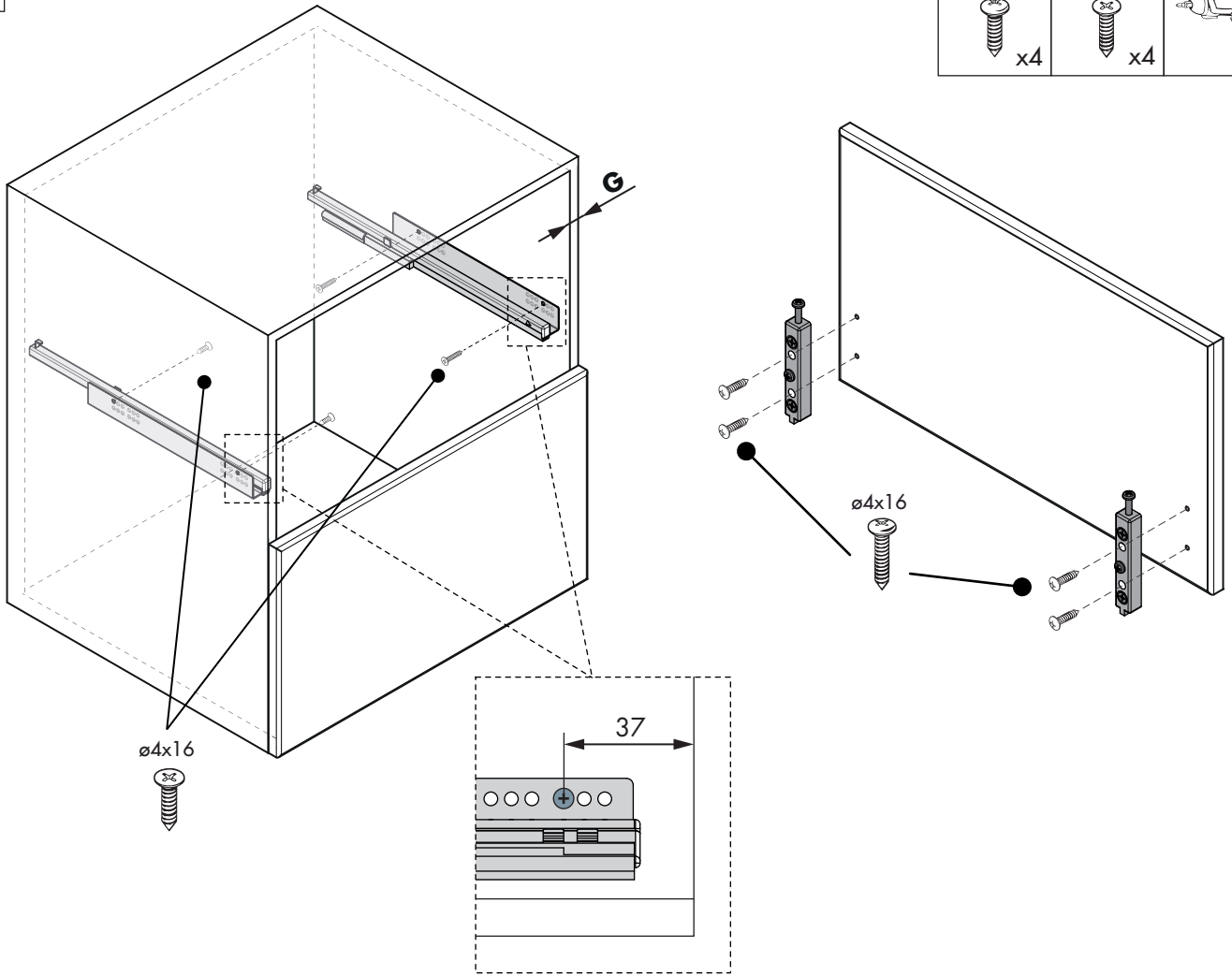
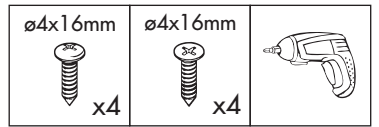


1

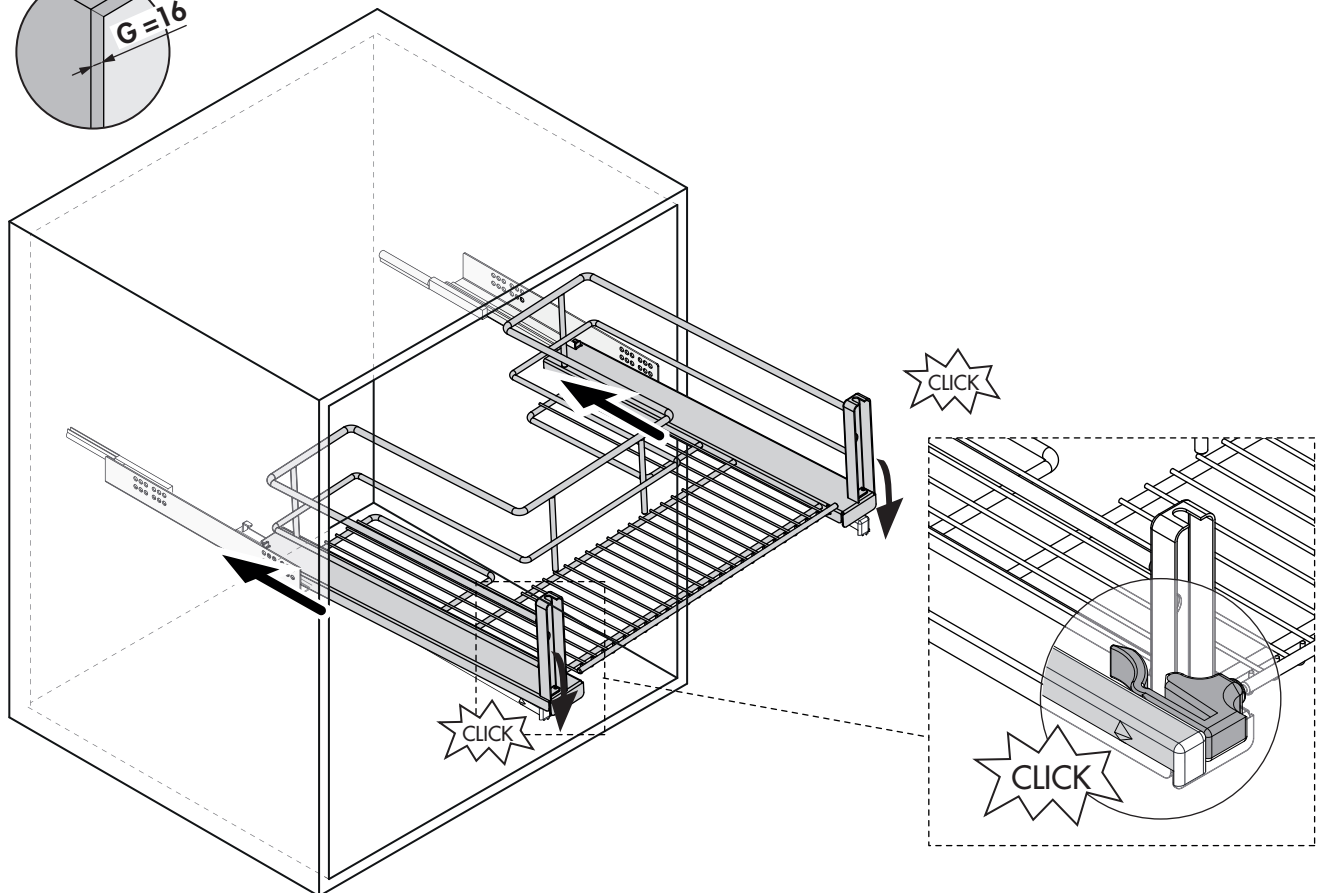
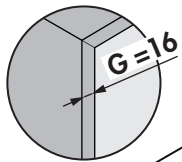


Unidades en milímetros | Units in millimeters | Unités en millimètres

2

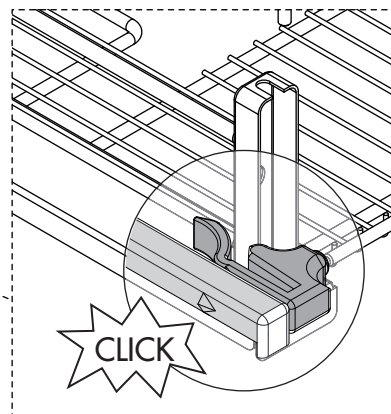
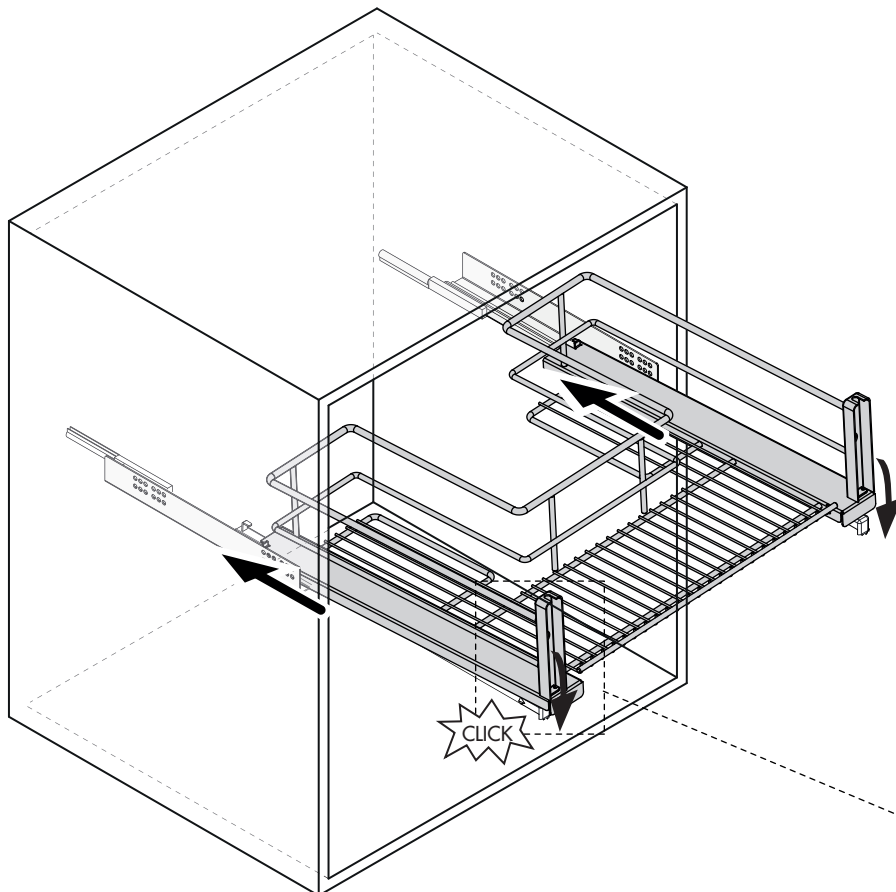
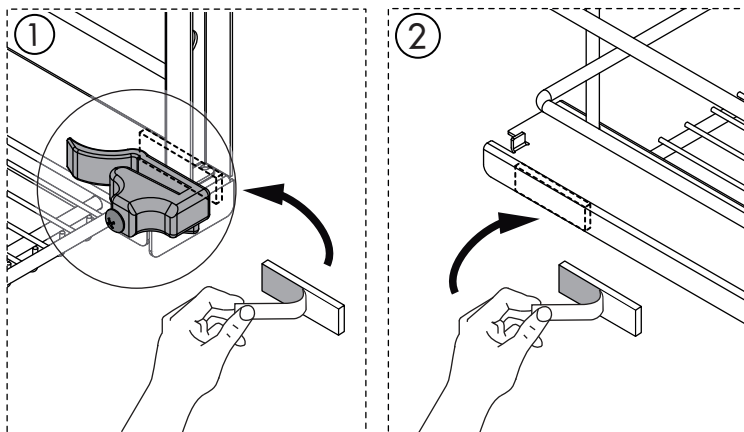
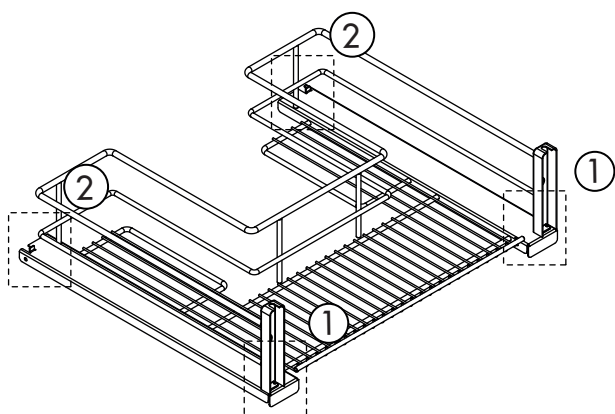
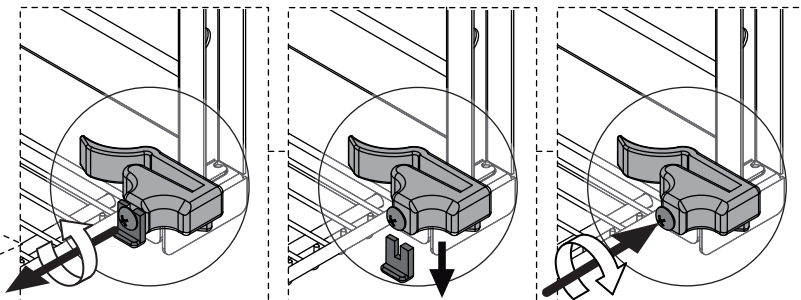
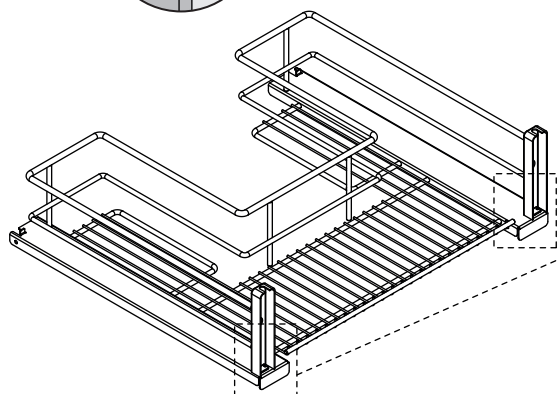
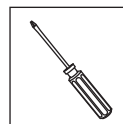
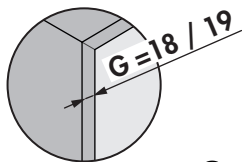


3.1



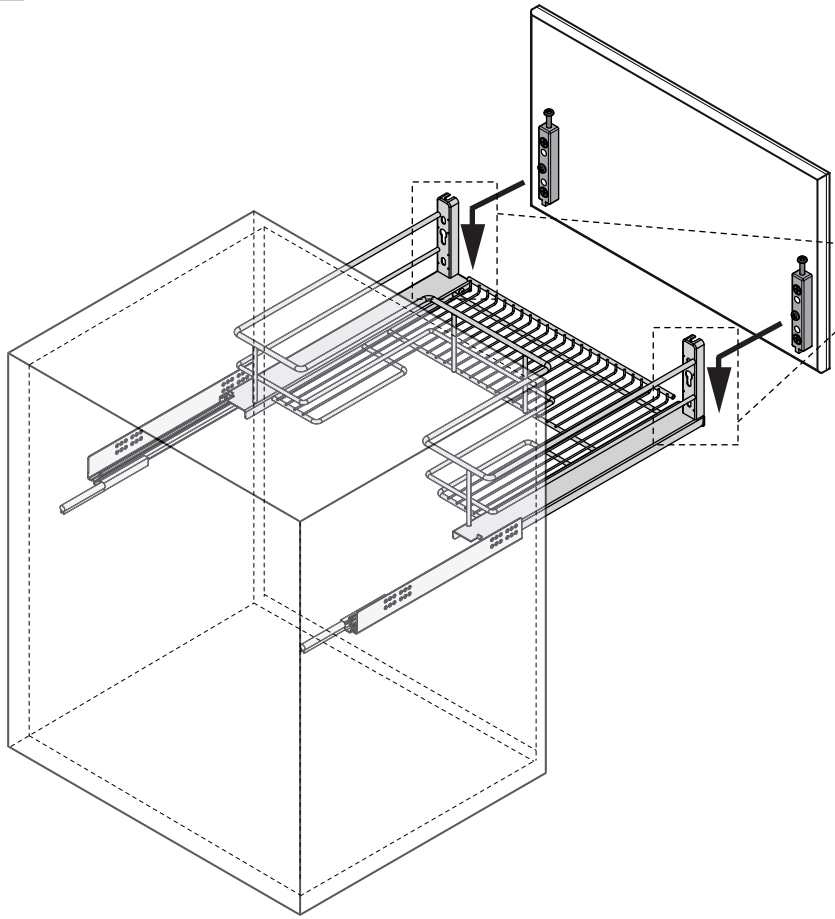
Unidades en milímetros | Units in millimeters | Unités en millimètres

3.2

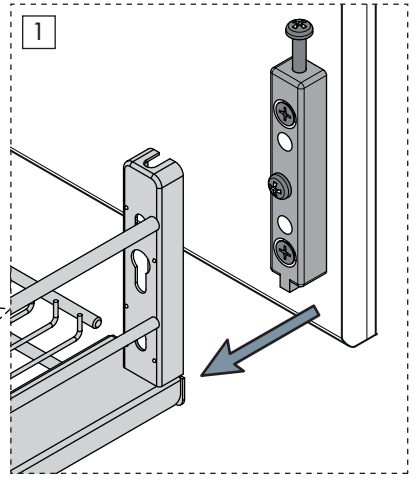


Unidades en milímetros | Units in millimeters | Unités en millimètres

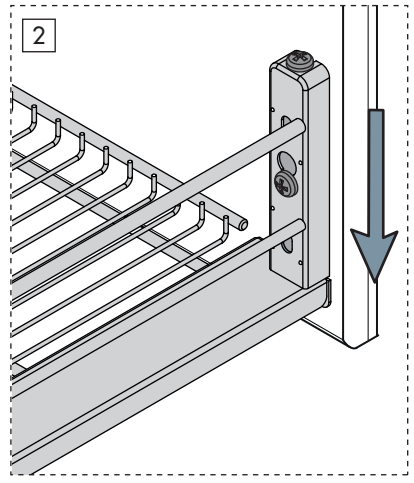
4



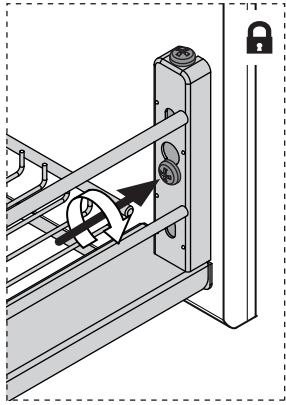
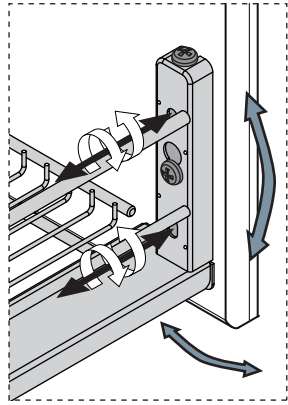
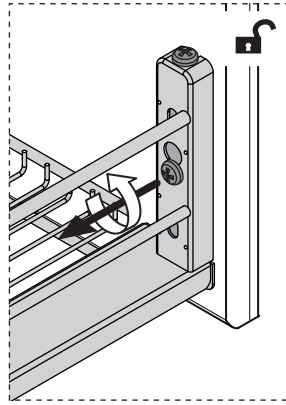
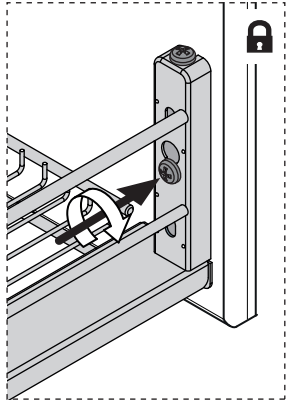
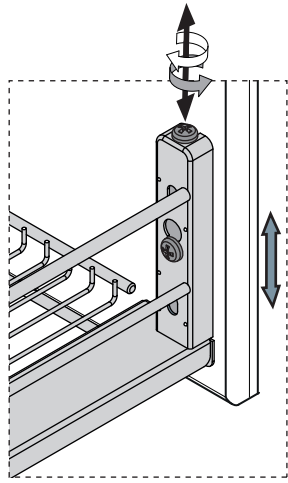
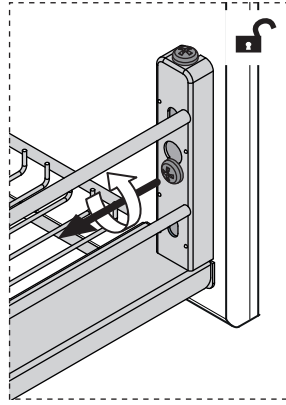
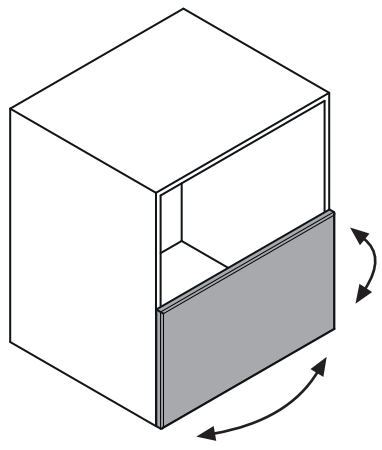
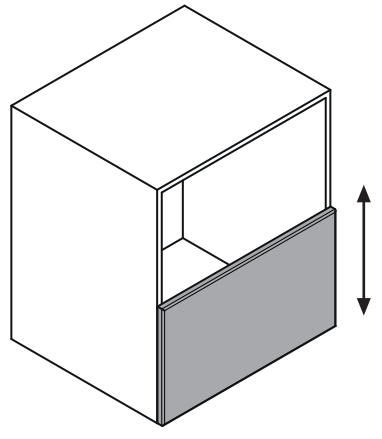
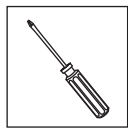
1



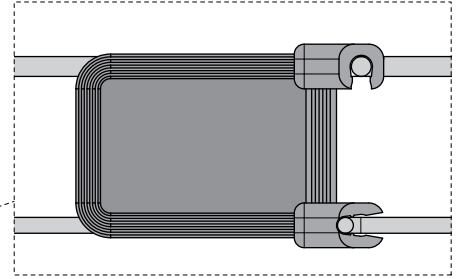
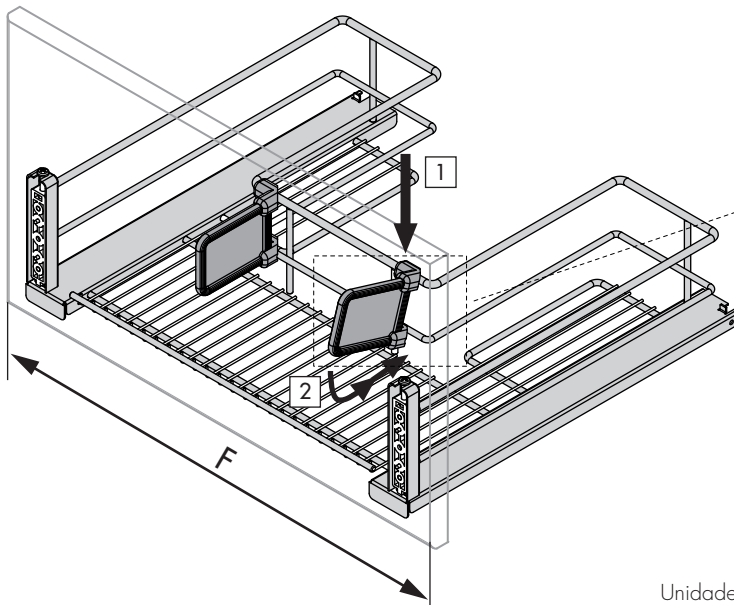
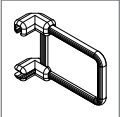
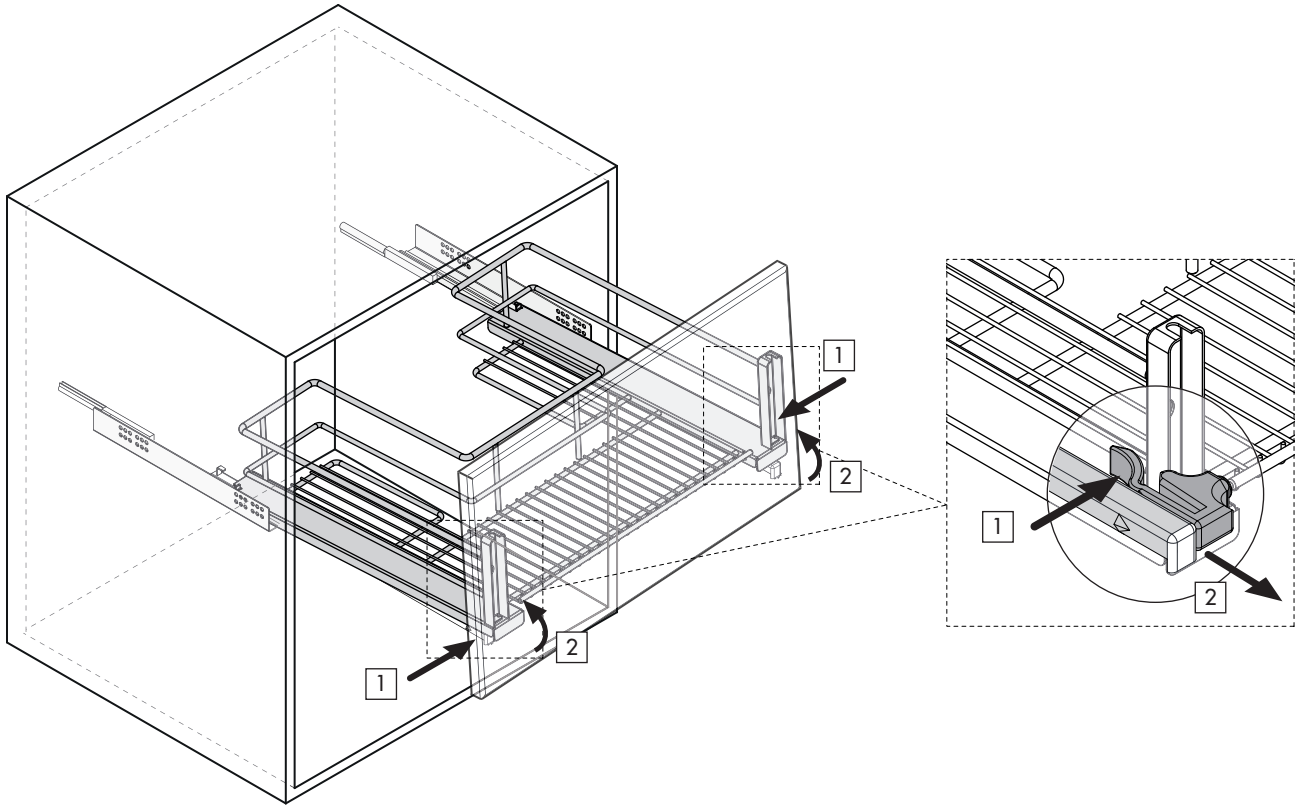
2




5



i Desmontaje | Dismount | Démontage



F	
600	2
800	3
900	4
1000	4

Unidades en milímetros | Units in millimeters | Unités en millimètres

